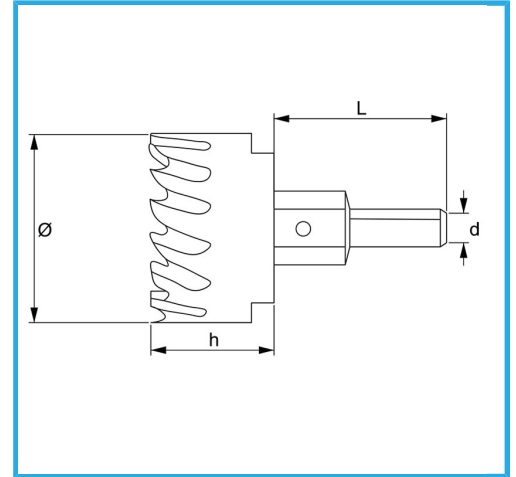


MIT SEITLICHEM CHIP UND MITTELBOHRER.



Ø	51 mm
h	23 mm
d	12 mm
L	46 mm
Gewinde	M16 x 1,5
Bruttogewicht	0,34 kg
EAN-Code	8012667313869



Aufhängbar

HSS