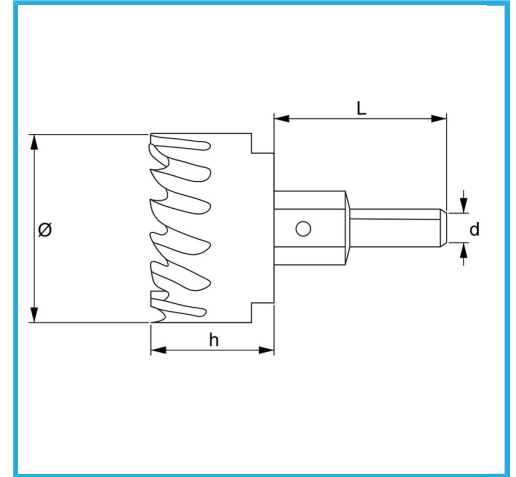


MIT SEITLICHEM CHIP UND MITTELBOHRER.



Ø	90 mm
h	23 mm
d	12 mm
L	46 mm
Gewinde	M16 x 1,5
Bruttogewicht	0,75 kg
Verpackungsmaße	120x120x130 h mm
EAN-Code	8012667314019



Aufhängbar

HSS