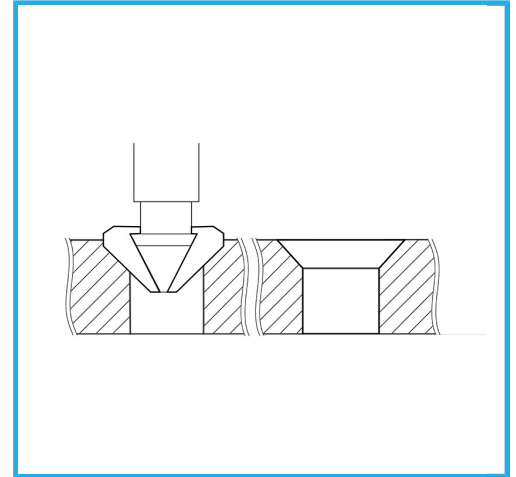


PARA REALIZAR AVELLANADOS CÓNICOS SIN VIBRACIONES.



€10,80



Ø	10,4 mm
Longitud total	34 mm
Dimensiones pata	1/4" HEX x 25 mm
Peso bruto	0,01 kg
Codigo de barras	8012667311827



Caja



90°

HSS  
M2

-