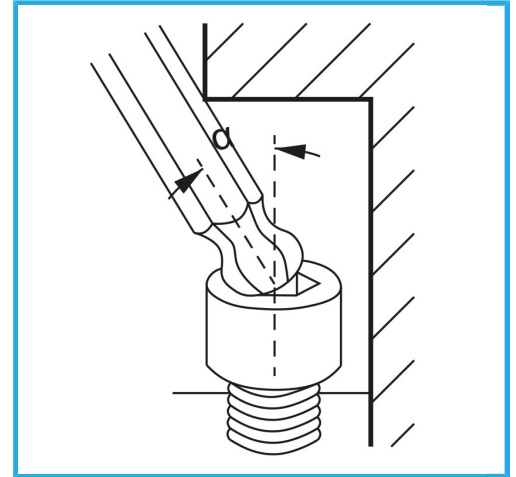


**ART. 0215**  
**JUGO DE LLAVES ACODADAS LARGAS A PUNTA DE BOLA**



€12,50



**Medida** 1,5 - 2 - 2,5 - 3 - 4 - 5 - 6 - 8 - 10  
**Peso bruto** 0,36 kg  
**Codigo de barras** 8012667182502



Blister



-



-



Satinado



9 Pcs