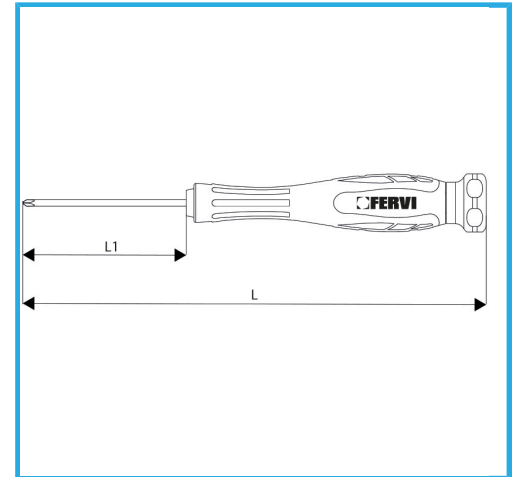


MIT POLIERTEM MAGNETBOHRER, GRIFF AUS  
ZWEIKOMPONENTENMATERIAL MIT DREHBAREM ENDTEIL FÜR  
PERFECTEN HALT.



<b>Maß</b>	PH 00
<b>Stangenlänge</b>	50 mm
<b>Gesamtlänge</b>	140 mm
<b>Bruttogewicht</b>	0,02 kg
<b>Verpackungsmaße</b>	19x19x143h
<b>EAN-Code</b>	8012667349042



Phosph.



-



Cr-V

-