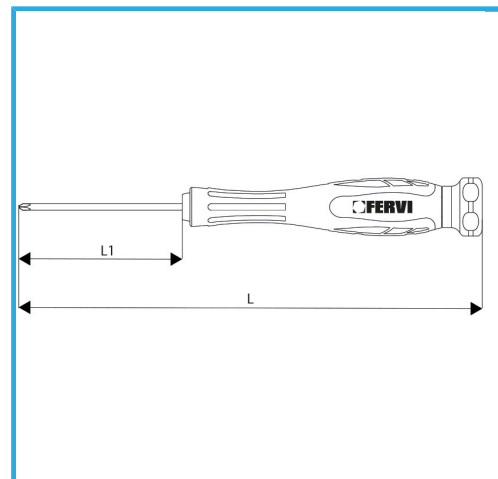


MIT POLIERTEM MAGNETBOHRER, GRIFF AUS
ZWEIKOMPONENTENMATERIAL MIT DREHBAREM ENDETEIL FÜR
PERFECTEN HALT.



Maß	PH 0
Stangenlänge	50 mm
Gesamtlänge	140 mm
Bruttogewicht	0,02 kg
Verpackungsmaße	19x19x144h
EAN-Code	8012667349059



Phosph.



-

Cr-V

-