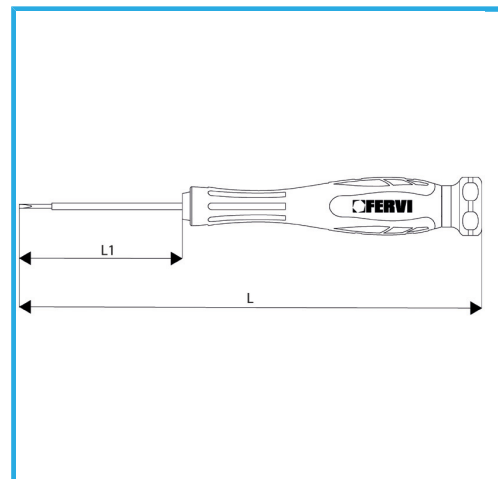


MIT POLIERTEM MAGNETBOHRER, GRIFF AUS
ZWEIKOMPONENTENMATERIAL MIT DREHBAREM ENDEIL FÜR
PERFEKTEN HALT.



Maß	2,0 mm
Stangenlänge	50 mm
Gesamtlänge	140 mm
Bruttogewicht	0,02 kg
Verpackungsmaße	19x19x141h
EAN-Code	8012667348991



Phosph.



-