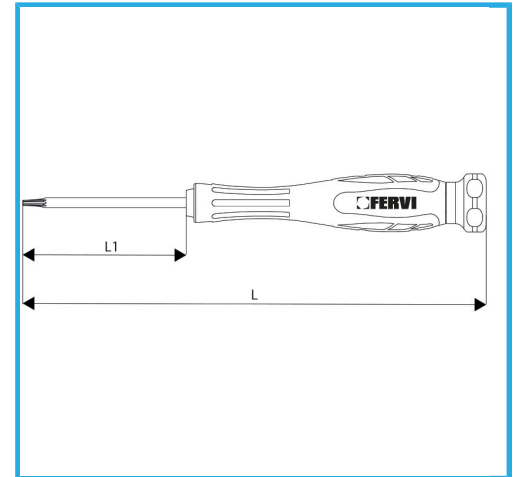


MIT POLIERTEM MAGNETBOHRER, GRIFF AUS
ZWEIKOMPONENTENMATERIAL MIT DREHBAREM ENDTEIL FÜR
PERFEKTEN HALT.



| | |
|------------------------|---------------|
| Maß | T15 mm |
| Stangenlänge | 50 mm |
| Gesamtlänge | 140 mm |
| Verpackungsmaße | 19x19x143h |
| Bruttogewicht | 0,02 kg |
| EAN-Code | 8012667349134 |



Cr-V



Phosph.