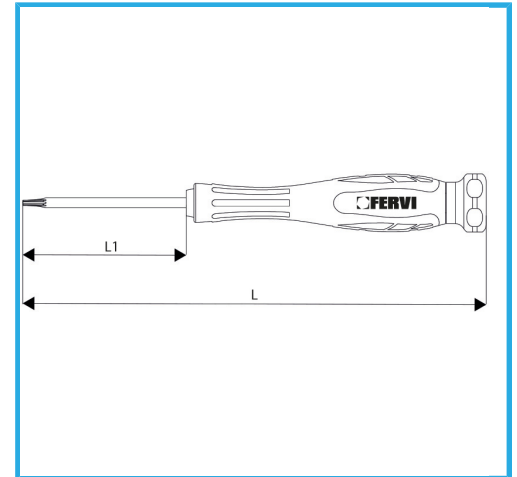


MIT POLIERTEM MAGNETBOHRER, GRIFF AUS  
ZWEIKOMPONENTENMATERIAL MIT DREHBAREM ENDTEIL FÜR  
PERFEKTEN HALT.



Maß	T6 mm
Stangenlänge	50 mm
Gesamtlänge	140 mm
Verpackungsmaße	19x19x143h
Bruttogewicht	0,02 kg
EAN-Code	8012667349080



Cr-V



Phosph.