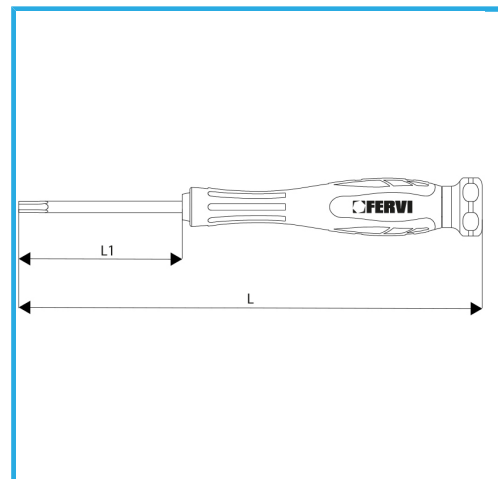


MIT POLIERTEM MAGNETBOHRER, GRIFF AUS  
ZWEIKOMPONENTENMATERIAL MIT DREHBAREM ENDEIL FÜR  
PERFEKTEN HALT.



Maß	3,0 mm
Stangenlänge	50 mm
Gesamtlänge	140 mm
Bruttogewicht	0,02 kg
Verpackungsmaße	140x18x18 h mm
EAN-Code	8012667349196



Phosph.



-



-