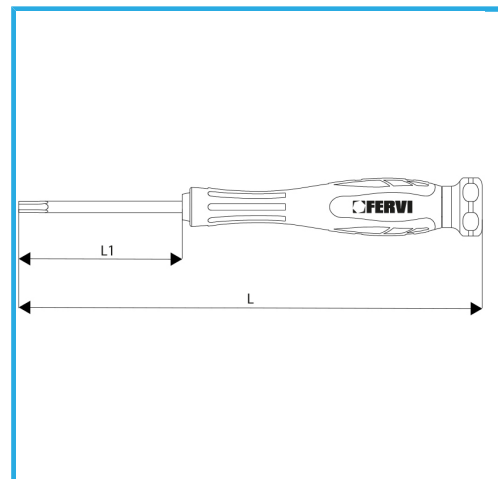


MIT POLIERTEM MAGNETBOHRER, GRIFF AUS  
ZWEIKOMPONENTENMATERIAL MIT DREHBAREM ENDETEIL FÜR  
PERFEKTEN HALT.



Maß	1,5 mm
Stangenlänge	50 mm
Gesamtlänge	140 mm
Bruttogewicht	0,02 kg
Verpackungsmaße	19x19x142h
EAN-Code	8012667349165



Phosph.



-



Cr-V

-