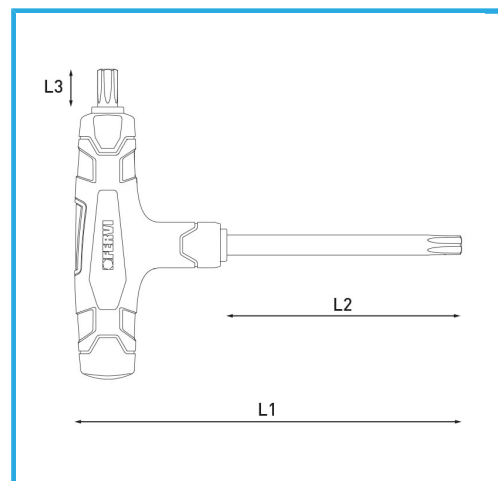


**ART. C855/T15**  
LLAVES ACODADAS TORX CON MANGO DE PLASTICO



€4,23



<b>Medida</b>	T15
L1	175 mm
L2	130 mm
L3	10 mm
<b>Peso bruto</b>	0,04 kg
<b>Codigo de barras</b>	8012667362492



Colgante



Fosfatado



-



Cr-V

-