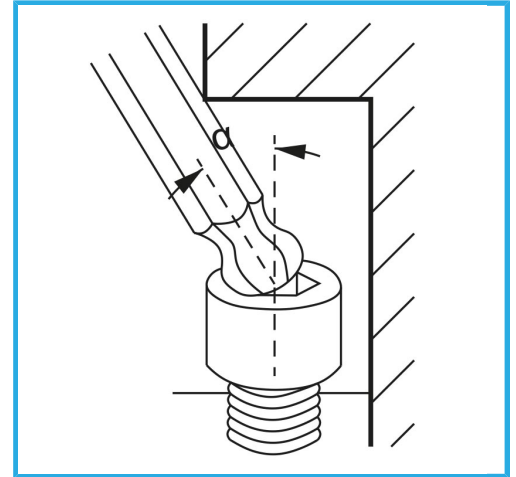


**ART. 0545/EF**  
**JUEGO DE LLAVES HEXÁGONO COLOREADAS A PUNTA DE BOLA**



€34,40



**Medidas** 1.5 - 2 - 2.5 - 3 - 4 - 5 - 6 - 8 - 10 mm  
**Dimensiones de embalaje** 260x100x30 h  
**Peso bruto** 0,37 kg  
**Codigo de barras** 8012667362478

	Blister		9 Pcs
	911		-
	-		