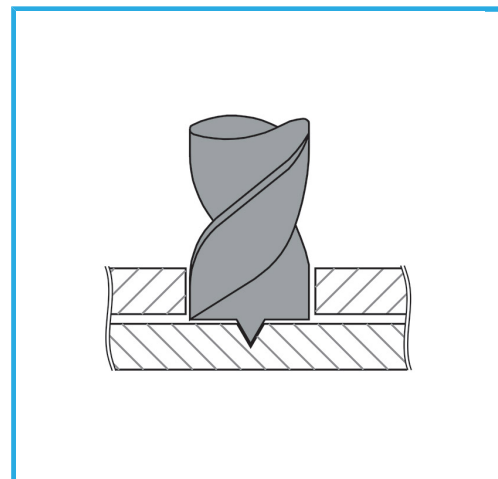
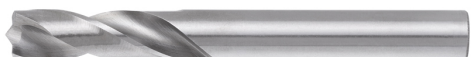


PARA PUNTOS DE SOLDADURAS Y PERFORAR CHAPAS EN GENERAL.



€6,20



Ø	6 mm
Longitud total	66 mm
Peso bruto	0,02 kg
Codigo de barras	8012667358488



Colgante



1897/N

**HSS**  
**CO 5%**

-