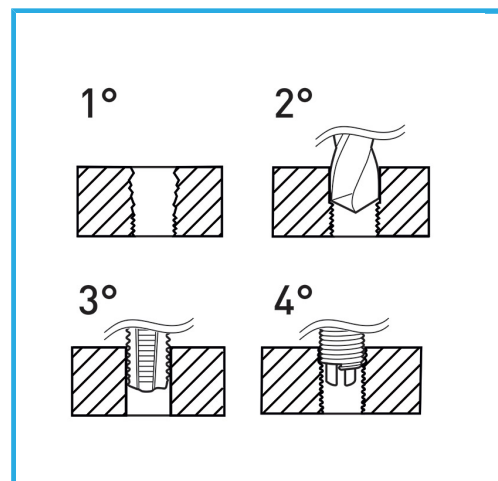


INDICADO PARA LA REGENERACIÓN DE ROSCAS O PARA OBTENER ROSCADOS MUY RESISTENTES EN MATERIALES BLANDOS.



€229,00



Medidas	BSW 1/4" - 1/2"
Machos STI	1/4"x20-5/16"x18-3/8"x16-7/16"x14-1/2"x12
Brocas	6.6 mm - 8.3 mm - 9.9 mm - 11.5 mm - 13.0 mm
Insertos roscados	1/4"=25 5/16"=25 3/8"=25 7/16"=10 1/2"=10
Utensilio para insertar	5 Pz
Herr. rompe arrastre	5 Pz
Peso bruto	2,62 kg
Codigo de barras	8012667367244



Estuche de transporte



HSS -



INOX -



115 Pcs