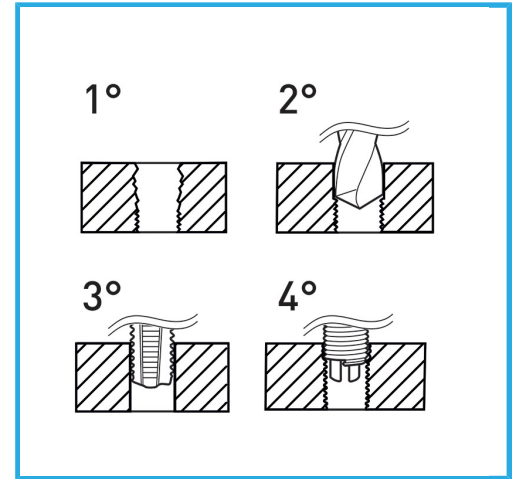


INDICADO PARA LA REGENERACIÓN DE ROSCAS O PARA OBTENER ROSCADOS MUY RESISTENTES EN MATERIALES BLANDOS.



€37,50



Dimensiones	M 7 x 1.0
Broca	Ø 7.3 mm
Machos STI	E011/M070X100M
Utensilio para insertar	E011/U10
Herr. rompe arrastre	E011/A11
Cantidad de insertos	20
Peso bruto	0,42 kg
Codigo de barras	8012667363802



Colgante

HSS



INOX