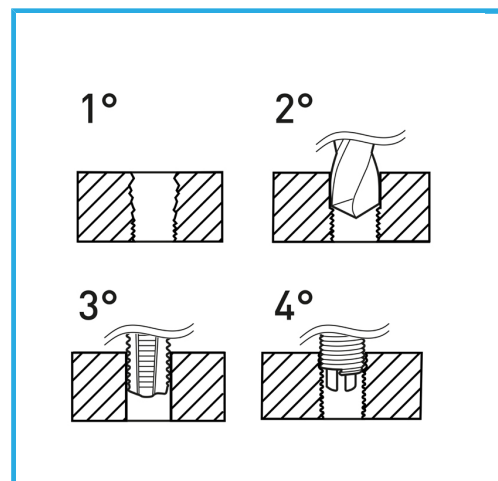


INDICADO PARA LA REGENERACIÓN DE ROSCAS O PARA OBTENER ROSCADOS MUY RESISTENTES EN MATERIALES BLANDOS.



€45,70



Rosca	7/16" x 14
Brocas	Ø 11.6 mm
Machos STI	E011/UNC7/16M
Utensilio para insertar	E011/U14
Herr. rompe arrastre	E011/A14
Insertos roscados	E010/UNC7/16E15
Cantidad de insertos	10
Peso bruto	0,58 kg
Codigo de barras	8012667368579



Colgante

HSS



INOX