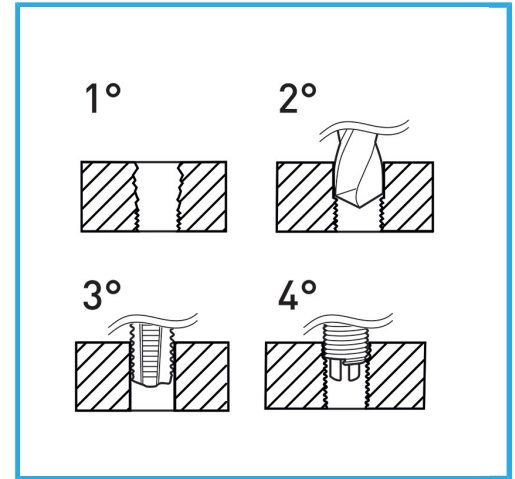


INDICADO PARA LA REGENERACIÓN DE ROSCAS O PARA OBTENER ROSCADOS MUY RESISTENTES EN MATERIALES BLANDOS.



€112,00



Medidas	M5 - M12 mm
Machos STI	M5 x 0.8 - M6 x 1.0 - M8 x 1.25 - M10 x 1.5 - M12 x 1.75
Brocas	5.2 mm - 6.3 mm - 8.3 mm - 10.4 mm - 12.4 mm
Insertos roscados	M5=25 M6=25 M8=25 M10=25 M12=10
Utensilio para insertar	5 Pz
Herr. rompe arrastre	5 Pz
Peso bruto	2,29 kg
Codigo de barras	8012667368890



Estuche de transporte



HSS

-



INOX

-



130 Pcs