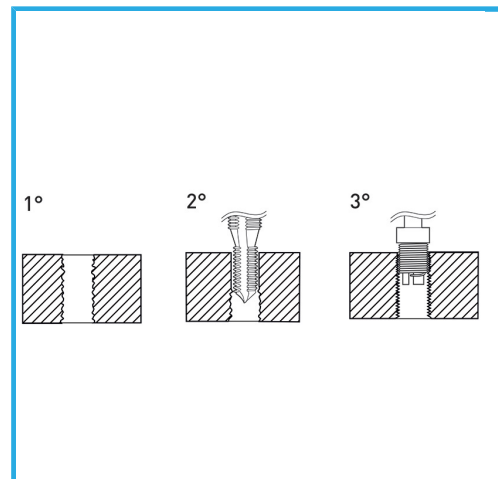
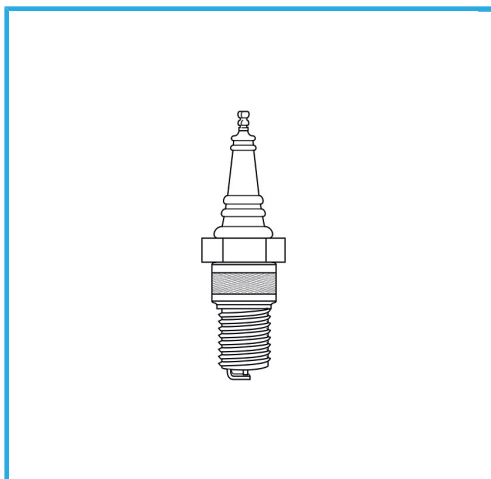


ESPECÍFICO PARA REPARACIONES O REFUERZO DE ASIENTOS DE BUJÍAS.



€54,80



Medida	M 12 x 1.25
Utensilio para insertar	E011/U15
Machos STI	E011/M120X125M
Insertos roscados	10
Codigo de barras	8012667365110
Peso bruto	-



Colgante

HSS



INOX