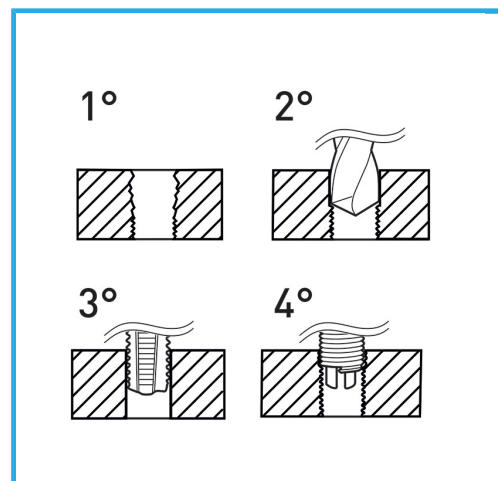


INDICADO PARA LA REGENERACIÓN DE ROSCAS O PARA OBTENER ROSCADOS MUY RESISTENTES EN MATERIALES BLANDOS.



€46,60



<b>Rosca</b>	7/16" x 18
<b>Broca</b>	Ø 11.5 mm
<b>Machos STI</b>	E011/BSF7/16M
<b>Utensilio para insertar</b>	E011/U14
<b>Herr. rompe arrastre</b>	E011/A14
<b>Insertos roscados</b>	E010/BSF7/16E15
<b>Cantidad de insertos</b>	10
<b>Peso bruto</b>	0,58 kg
<b>Codigo de barras</b>	8012667362928



Colgante

HSS



INOX