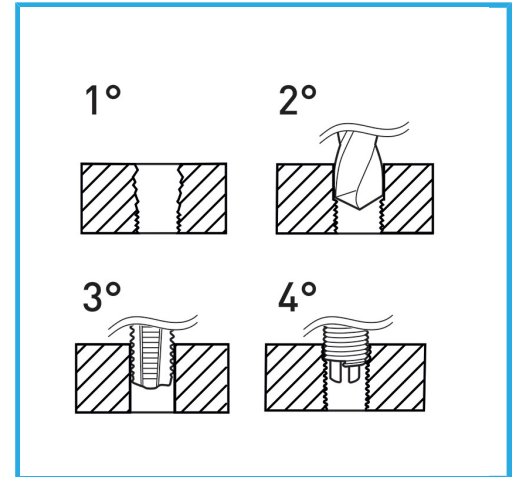


INDICADO PARA LA REGENERACIÓN DE ROSCAS O PARA OBTENER ROSCADOS MUY RESISTENTES EN MATERIALES BLANDOS.



€67,10



<b>Rosca</b>	9/16" x 16
<b>Broca</b>	-
<b>Machos STI</b>	E011/BSF9/16M
<b>Utensilio para insertar</b>	E011/U16
<b>Herr. rompe arrastre</b>	-
<b>Insertos roscados</b>	E010/BSF9/16E15
<b>Cantidad de insertos</b>	10
<b>Peso bruto</b>	0,60 kg
<b>Codigo de barras</b>	8012667365646



Colgante

HSS



INOX