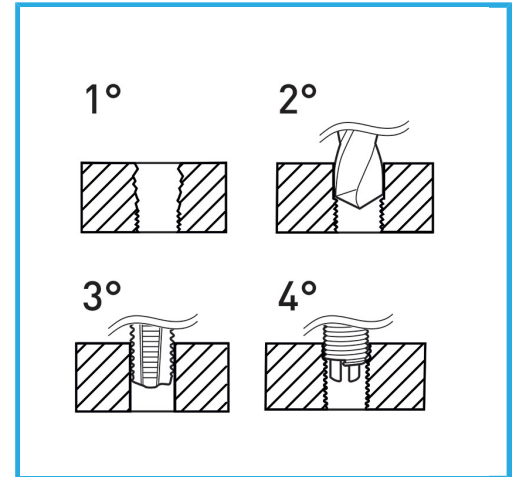


INDICADO PARA LA REGENERACIÓN DE ROSCAS O PARA OBTENER ROSCADOS MUY RESISTENTES EN MATERIALES BLANDOS.



€89,30



<b>Dimensiones</b>	M 22 x 2.5
<b>Broca</b>	-
<b>Machos STI</b>	E011/M220X250M
<b>Utensilio para insertar</b>	E011/U22
<b>Herr. rompe arrastre</b>	-
<b>Cantidad de insertos</b>	5
<b>Peso bruto</b>	1,00 kg
<b>Codigo de barras</b>	8012667364625



Colgante

HSS



INOX