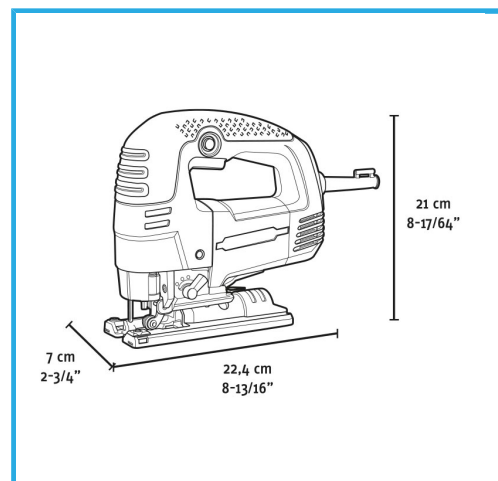


REGOLAZIONE DELLA FREQUENZA DI PERCUSSIONE  
REGOLAZIONE DELL'ANGOLO DI TAGLIO  
PENDOLO A 4 MODALITÀ  
CAMBIO RAPIDO DELLA LAMA..



**€84,60**  
~~**€121,00**~~



<b>Potenza</b>	710 W
<b>Amperaggio a 220-230V</b>	3,1 A
<b>Frequenza corse a vuoto</b>	700-3000 min-1
<b>Lunghezza corsa</b>	26 mm
<b>Profondità di taglio nel legno</b>	85 mm
<b>Profondità di taglio nell'alluminio</b>	20 mm
<b>Profondità di taglio nell'acciaio</b>	10 mm
<b>Angolo di taglio</b>	Max 45° / 45°
<b>Codice EAN</b>	8012667404529
<b>Dimensioni imballo</b>	305 x 220 x 85 h mm
<b>Peso lordo</b>	3,47 kg



Scatola

- Velocità  
Variabile



Pendolo a 4  
Modalità

- Regolazione  
Angolare



Sostituzione  
Facilitata



Lock-On