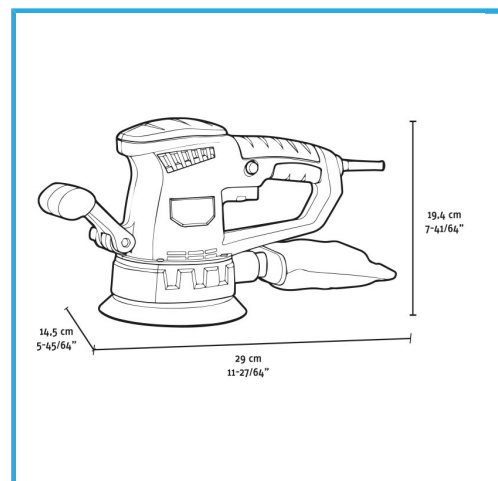


SISTEMA DE FIJACIÓN CON VELCROVELOCIDAD VARIABLEFUNCIÓN DE BLOQUEO PARA MAYOR COMODIDAD DURANTE EL MODO DE TRABAJO...



€106,00



Potencia	450 W
Amperaje a 220-230V	1,9 A
Velocidad de giro en vacío	4000 min-1 / 13000 min-1
Índice de oscilación	8000-26000 min-1
Excentricidad	2 mm
Plato lijador Ø	150 mm
Orificios	8
Dimensiones de embalaje	330 x 155 x 221 h mm
Código de barras	8012667404543
Peso bruto	2,73 kg



Caja



Empuñadura Suave



Sistema de Velcro

- Velocidad Variable



Empuñadura en D



Bloqueo



Extracción de Polvo