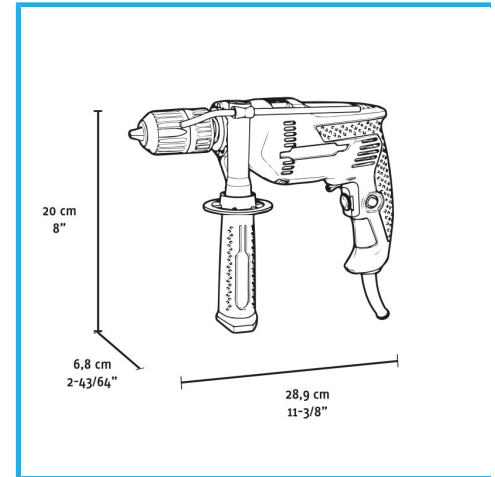


SCHNELLSPANNENDES, SELBSTSPANNENDES BOHRFUTTER MIT
2-STUFEN-VERRIEGELUNG UNTERSCHIEDLICHE
GESCHWINDIGKEIT ELEKTRONISCHE...



Leistung	600 W g
Stromstärke bei 220-230 V	2,8 A
Leerlaufdrehzahl	0-2800 min-1
Schlaganzahl	0-44800 min-1
Spannbereich des Spannfutters	2 - 13 mm
Bohrleistung beton	Max 13 mm
Bohrleistung stahl	Max 13 mm
Bohrleistung holz	Max 20 mm
EAN-Code	8012667404338
Verpackungsmaße	320 x 250 x 85 h mm
Bruttogewicht	2,30 kg



Box



2
Funktionen

- Variable
Geschwindigkeit



Schlüssellos



Elektronische
Geschwindigkeit



Umkehren



Lock-On