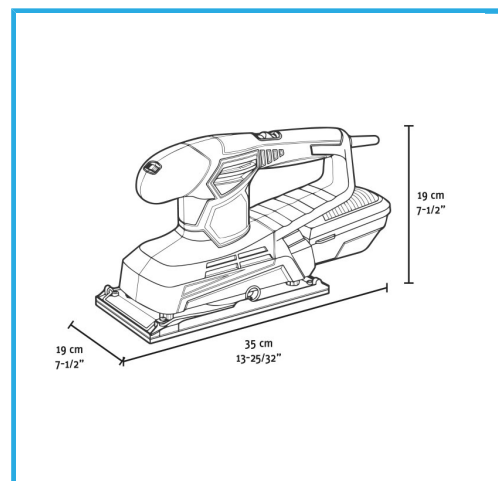


SISTEMA DE FIJACIÓN ABRAZADERA-PALANCAVELOCIDAD
VARIABLESISTEMA DE EXTRACCIÓN DE POLVO CON CONTENEDOR /
COMPATIBLE CON..



€106,00



Potencia	350 W
Amperaje a 220-230V	1,5 A
Velocidad de giro en vacío	6000-11000 min-1
Índice de oscilación	12000-22000 min-1
Excentricidad	2,5 mm
Tamaño del papel de lija	115 x 280 mm
Tamaño de la superficie de lijado	115 x 230 mm
Código de barras	8012667404550
Dimensiones de embalaje	365 x 125 x 190 h mm
Peso bruto	2,76 kg



Caja



Empuñadura
Suave



Gancho para
Cinturón

- Velocidad
Variable



Empuñadura
en D



Extracción
de Polvo