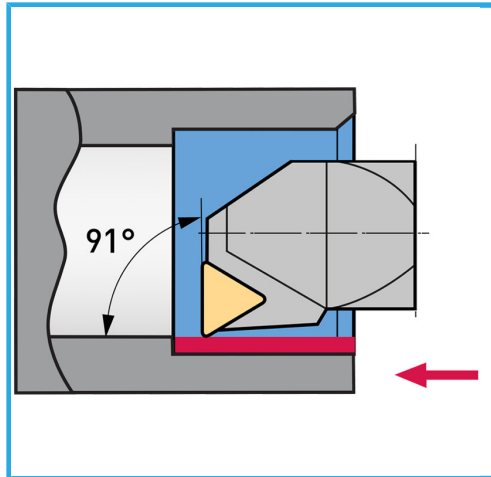


INSERTI INCLUSI, UTILE PER AVERE UN SET CHE PERMETTE DI ESEGUIRE LA MAGGIOR PARTE DI OPERAZIONI DI TORNITURA CON TORNII DI...



**€148,00**  
~~€199,00~~

**UPGRADE**



**Stelo ut. est. / Inserto**

20 mm / TCMT16T304...

**Stelo ut. int. / Inserto**

16 mm / TCMT110204...

**Lunghezza**

Ext: 115 mm / Int: 200 mm

**Vite**

Ext: KV400 / Int: KV250

**Peso lordo**

2,05 kg

**Codice EAN**

8012667408008



Scatola



Brunita



Esterna