

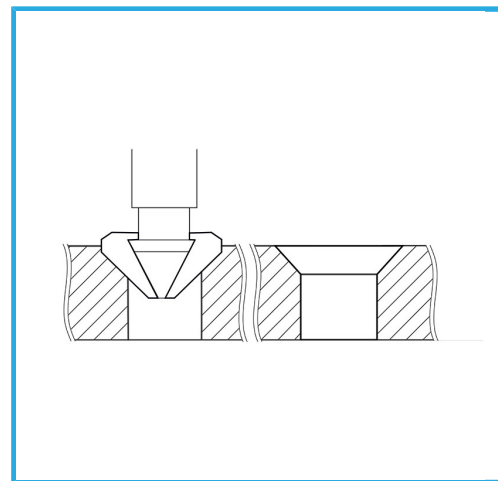
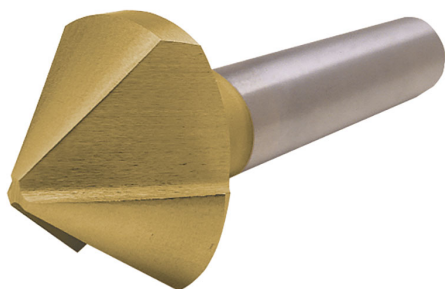
ART. S010/A
AVELLANADOR CONICO 90° DE MANGO CILINDRICO
ANTIVIBRACION



CON CANTOS RECTIFICADOS Y RANURAS MECANIZADAS EN MACIZO,
PARA REALIZAR AVELLANADOS CÓNICOS SIN VIBRACIONES.



€12,30



Ø max	10 mm
Para tornillos M	5- DIN 74 AF
Eje	Ø 6 mm
Peso bruto	0,02 kg
Codigo de barras	8012667397432



Caja



Externa