

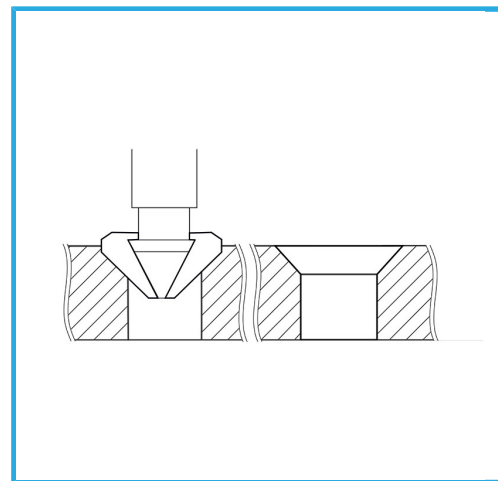
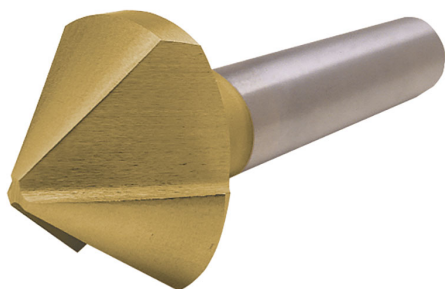
ART. S006/A
AVELLANADOR CONICO 90° DE MANGO CILINDRICO
ANTIVIBRACION



CON CANTOS RECTIFICADOS Y RANURAS MECANIZADAS EN MACIZO,
PARA REALIZAR AVELLANADOS CÓNICOS SIN VIBRACIONES.



€10,50



Ø max	6 mm
Para tornillos M	3 - DIN 74 AF
Eje	Ø 5 mm
Peso bruto	0,01 kg
Codigo de barras	8012667397418



Caja



90°



Externa