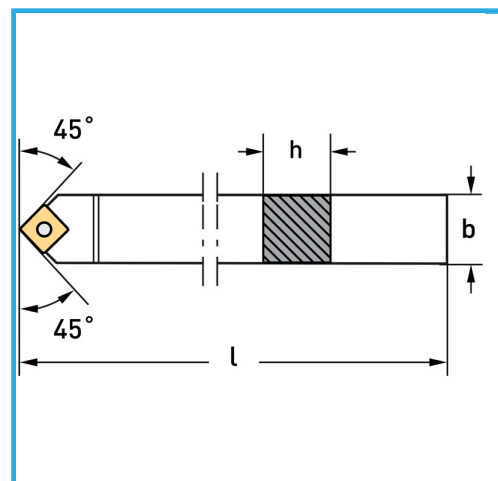
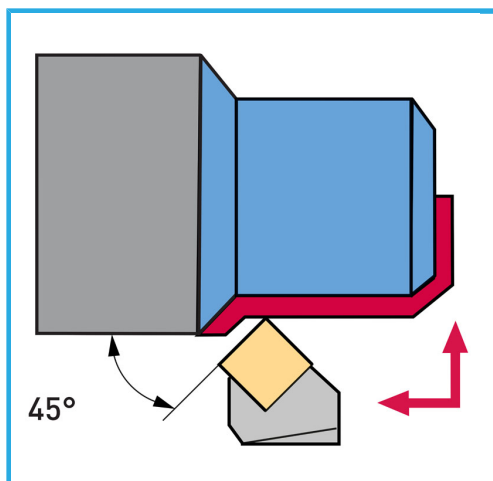


€173,00



Herramientas para externo

Insertos

b

h

l

Codigo de barras

Peso bruto

PSSNR25

SNMG120404F15 x 10 Pcs

25 mm

25 mm

150 mm

8012667411237

0,17 kg



Estuche de transporte



Satinado



Niquelada



Externa