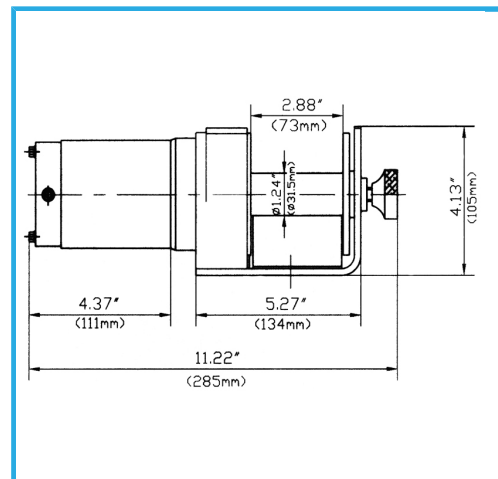


MOTOR DE IMANES PERMANENTES, ESTRUCTURA DE METAL,
GANCHO CON POLEA PARA DOBLE TRACCIÓN, CABLE RESISTENTE,
CON DISPOSITIVO...



€345,00



Tiro nominal horizontal	450 / 900 kg
Velocidad	1,3 - 3,2 m / min
Motor	12 V 0,7 kW 0,9 hp
relación de reducción de engranajes	153:1
Dimensiones cable	ø 4 mm x 15 m
Dimensiones tambor	ø 31,5 x 73 mm
Dimensiones máximas	285 x 105 x 105h mm
Peso neto	6.7 kg
Peso bruto	8,60 kg
Codigo de barras	8012667206529

