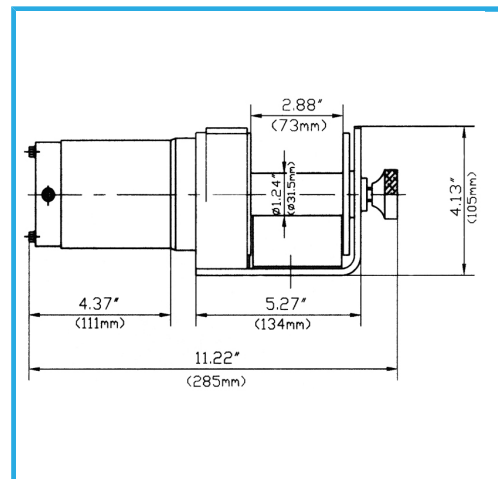


MOTORE A MAGNETI PERMANENTI, TELAIO IN METALLO, GANCIO CON PULEGGIA PER TIRO DOPPIO, CAVO RESISTENTE, CON DISPOSITIVO ANTI...



**€247,00**  
~~€345,00~~



Tiro nominale orizzontale	450 / 900 kg
Velocità	1,3 - 3,2 m / min
Motore	12 V 0,7 kW 0,9 hp
Rapporto riduzione ingranaggi	153:1
Dimensioni cavo	ø 4 mm x 15 m
Dimensioni tamburo	ø 31,5 x 73 mm
Dimensioni ingombro	285 x 105 x 105h mm
Peso netto	6.7 kg
Peso lordo	8,60 kg
Codice EAN	8012667206529



**Accessori  
Inclusi**

Bulloni e rossette di sicurezza