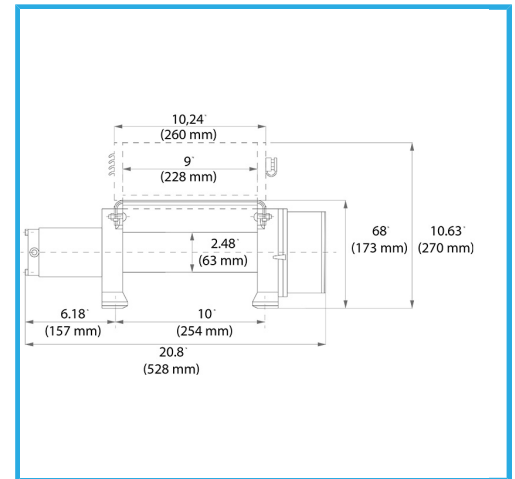


MOTOR DE IMANES PERMANENTES, ESTRUCTURA DE METAL, CABLE RESISTENTE, CON DISPOSITIVO ANTI-DESENROLLADO Y GUÍA DE CABLE. PARA..



€1.150,00



<b>Tiro nominal horizontal</b>	2720 kg
<b>Velocidad</b>	1,3 - 4,5 m / min
<b>Motor</b>	12 V 1,3 kW 1,8 hp
<b>Reducción</b>	294:1
<b>Dimensiones cable</b>	∅ 7,2 mm x 32 m
<b>Dimensiones tambor</b>	∅ 63 x 228 mm
<b>Dimensiones máximas</b>	520 x 180 x 175h mm
<b>Peso neto</b>	29 kg
<b>Peso bruto</b>	32,50 kg
<b>Codigo de barras</b>	8012667213619

