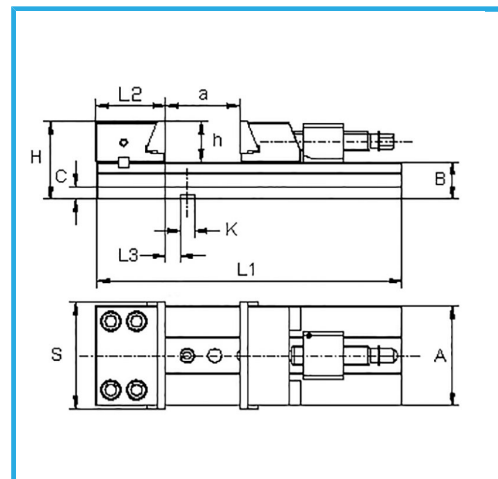
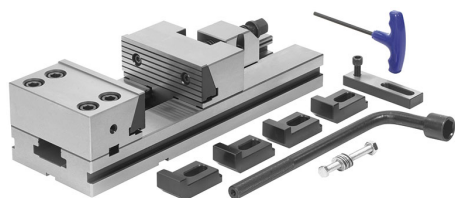


ADECUADO PARA TRABAJOS DONDE SE REQUIERE PRECISIÓN, CON FIABILIDAD, DISPONIBILIDAD Y BLOQUEO SEGURO. ADECUADO PARA TRABAJOS..



€1.160,00



Dimensiones mordaza

Alcance mín./máx.

A	125 mm
B	40 mm
C	15 mm
H	90 mm
L1	350 mm
L2	80 mm
L3	25,6 mm
h	50 mm
K h7	16 mm
a	150 mm
Peso neto	19 kg
Peso bruto	20,10 kg
Codigo de barras	8012667201173



Caja de madera



Templado



Acero



Rectificado