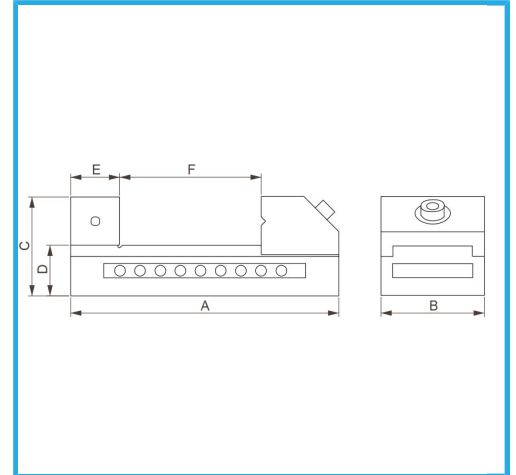
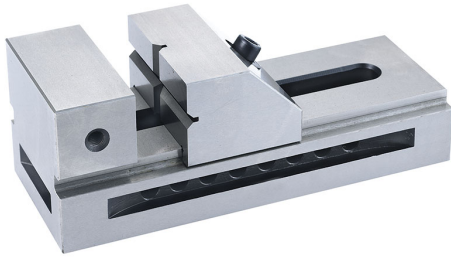


DE CONEXIÓN RÁPIDA. ACOPLADOR RECTIFICADO CON ALTA PRECISIÓN. PRECISIÓN INDICADA EN PARALELISMO Y...



€238,00



|                         |                   |
|-------------------------|-------------------|
| <b>Dimensiones</b>      | 73 x 190 x 67h mm |
| <b>Apertura</b>         | 110 mm            |
| <b>Altura mordaza</b>   | 35 mm             |
| <b>Precisión</b>        | 0,005 mm          |
| <b>Peso bruto</b>       | 4,15 kg           |
| <b>Codigo de barras</b> | 8012667181178     |



Caja de madera



Templado



Acero



Rectificado