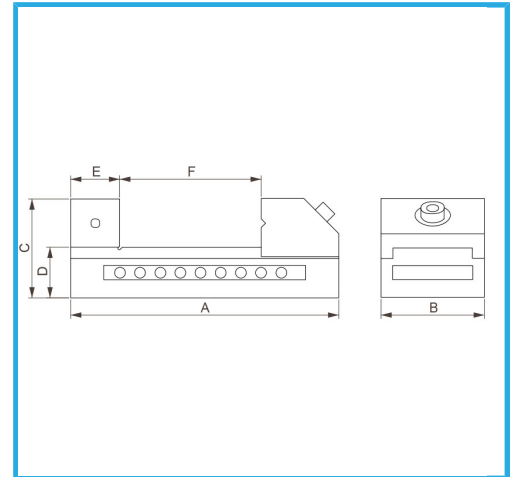
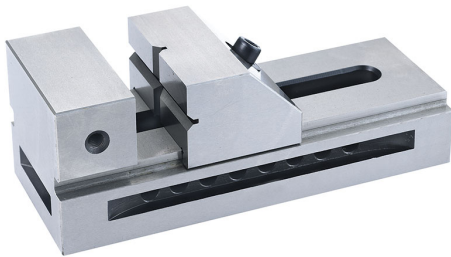


DE CONEXIÓN RÁPIDA. ACOPLADOR RECTIFICADO CON ALTA PRECISIÓN. PRECISIÓN INDICADA EN PARALELISMO Y...



€332,00



Dimensiones	100 x 245 x 90h mm
Apertura	125 mm
Altura mordaza	45 mm
Precisión	0,005 mm
Peso bruto	9,30 kg
Código de barras	8012667204211



Caja de madera



Templado



Acero



Rectificado