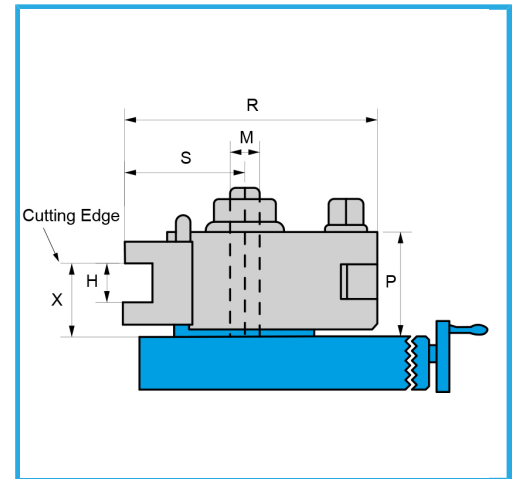


CON DENTATURA DI ATTACCO TEMPRATA E RETTIFICATA. AGENDO SU  
DI UN PERNO ECCENTRICO, IL PORTAUTENSILE VIENE BLOCCATO  
SULLA...



€1.120,00



R max	150 mm
S max	75 mm
P	71 mm
h	25 mm
X min	37 mm
Peso lordo	12,00 kg
Dimensioni imballo	320x320x160 h mm
Codice EAN	8012667192792



Scatola