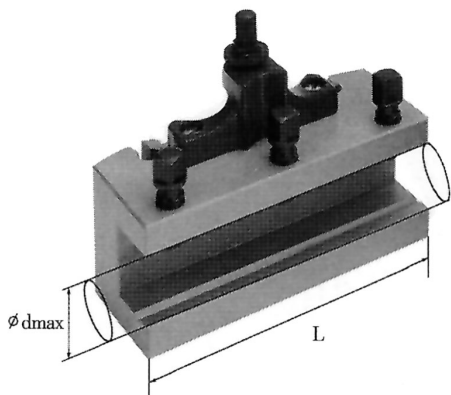


TIPO B EQUIPADO CON TORNILLO PARA AJUSTE DE ALTURA Y 3
TORNILLOS DE APRIETE.



€191,00



L	130 mm
d max	32 mm
Peso bruto	2,13 kg
Código de barras	8012667211530



Caja