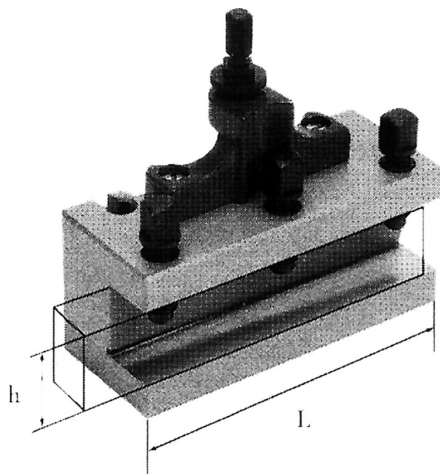


TIPO D EQUIPADO CON TORNILLO PARA AJUSTE DE ALTURA Y 3
TORNILLOS DE APRIETE.



€185,00



L	120 mm
h	25 mm
Peso bruto	1,67 kg
Codigo de barras	8012667188320



Caja