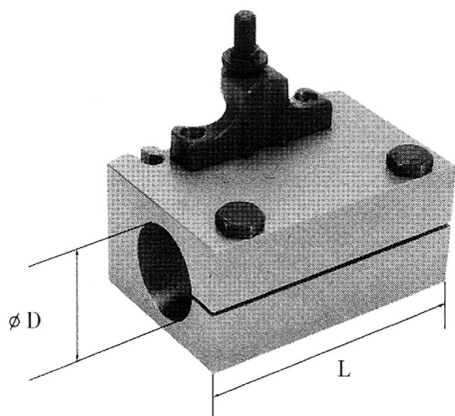


TIPO S, ADATTO PER L'ALLOGGIAMENTO DI BUSSOLE A CONO MORSE  
COD. C40142, E PER L'ALLOGGIAMENTO DIRETTO DI BARRE DI...



€235,00



<b>L</b>	120 mm
<b>D</b>	40 mm
<b>Peso lordo</b>	2,71 kg
<b>Dimensioni imballo</b>	130x150x120 h mm
<b>Codice EAN</b>	8012667188887



Scatola