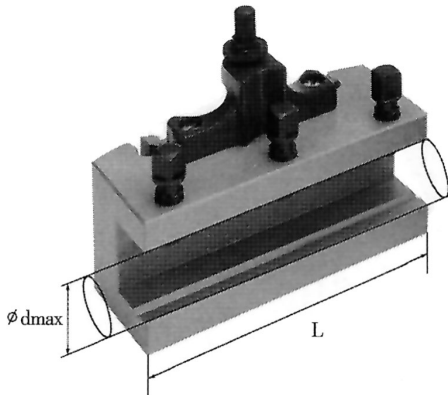


TYP B AUSGESTATTET MIT SCHRAUBE ZUR HÖHENVERSTELLUNG  
UND 3 KLEMMSCHRAUBEN.



<b>L</b>	160 mm
<b>d max</b>	32 mm
<b>Bruttogewicht</b>	3,32 kg
<b>Verpackungsmaße</b>	175x70x150 h mm
<b>EAN-Code</b>	8012667211554



Box