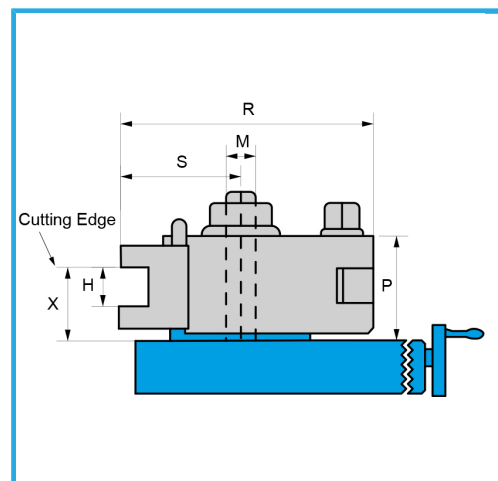


MIT GEHÄRTETER UND GESCHLIFFENER VERZÄHNUNG. DURCH DIE BEAUFSCHLAGUNG EINES EXZENTERSTIFTES WIRD DER WERKZEUGHALTER AUF DER..



R max	125 mm
S max	68 mm
P	60 mm
h	20 mm
X min	35 mm
Bruttogewicht	8,47 kg
Verpackungsmaße	280x280x120 h mm
EAN-Code	8012667179397



Box