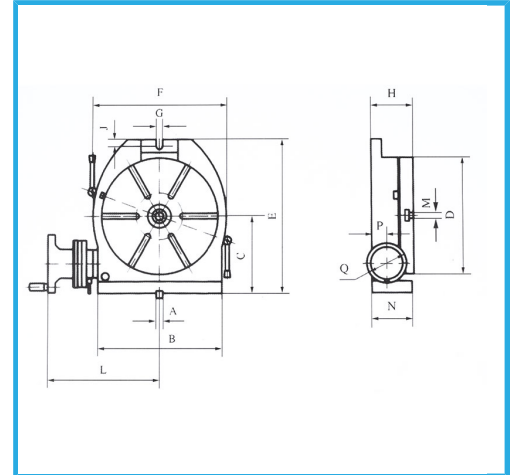
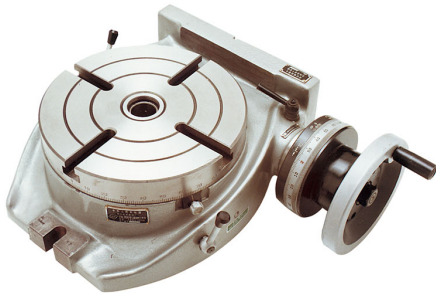


EQUIPADO CON DE AJUSTE MICROMÉTRICO Y ENGRANAJES BAÑO DE ACEITE.



€2.340,00



A	18 mm
B	400 mm
C	260 mm
D	400 mm
E	525 mm
F	450 mm
G	18 mm
H	150 mm
J	16 mm
L	337 mm
N	145 mm
P	70 mm
Cuadro	160 mm
CM	4
Proporción	1:90
Ranuras	6/14 N° / mm
Capacidad máx. horizontal	300 kg
Capacidad máx. vertical	150 kg
Peso neto	174 kg
Peso bruto	174,00 kg
Codigo de barras	8012667180294



Caja de madera