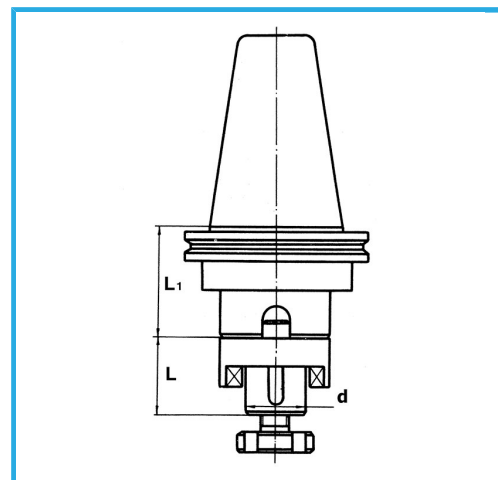


DIN 69871/A, CON CUERPO EQUILIBRADO, PARA FRESAS CILÍNDRICAS SEGÚN DIN 481, PARA FRESAS CON RANURA LONGITUDINAL DIN...



€119,00



ISO	40
Diámetro	27 mm
L	33 mm
L1	41 mm
Equilibrado rpm	12000
Peso bruto	1,49 kg
Codigo de barras	8012667008055



Caja

18Ni  
CrMo5



Rectificado