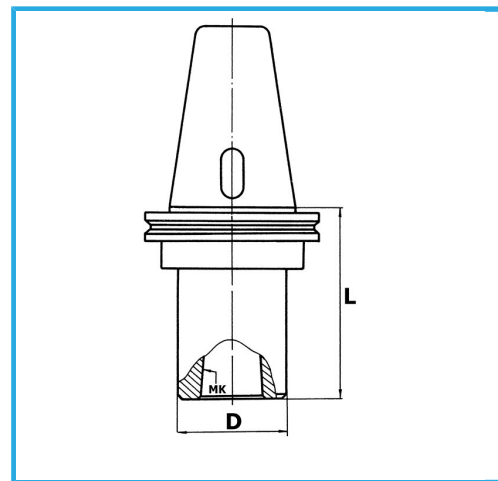


DIN 69871/A, CON CUERPO EQUILIBRADO, CON RANURA DE EXTRACCIÓN PARA HERRAMIENTAS. EQUILIBRADO 12.000 RPM.



€105,00



| | |
|------------------|---------------|
| ISO | 40 |
| CM | 3 |
| D | 40 mm |
| L | 75 mm |
| Peso bruto | 1,16 kg |
| Codigo de barras | 8012667007799 |



Caja



Rectificado

18Ni
CrMo5