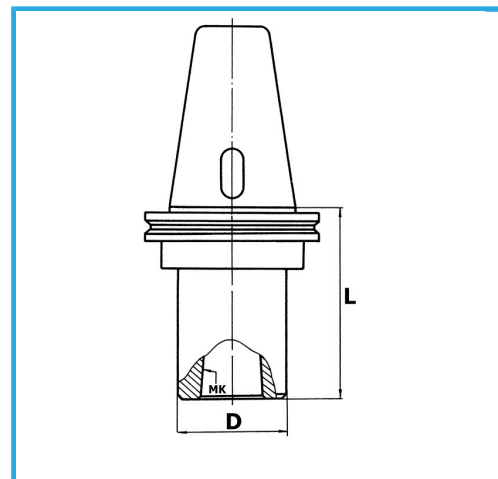


DIN 69871/A, CON CUERPO EQUILIBRADO, CON RANURA DE EXTRACCIÓN PARA HERRAMIENTAS. EQUILIBRADO 12.000 RPM.



€211,00



ISO	50
CM	3
D	40 mm
L	50 mm
Peso bruto	2,85 kg
Codigo de barras	8012667007874



Caja



Rectificado

18Ni  
CrMo5