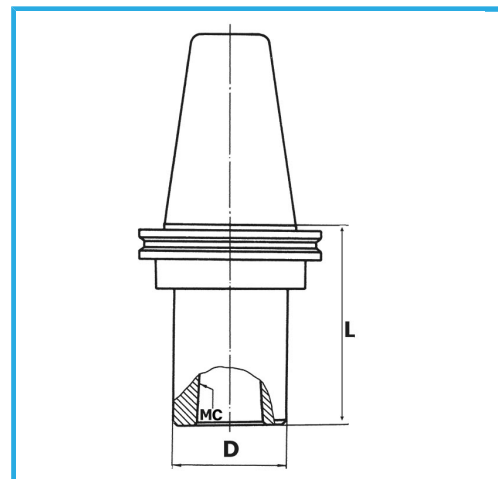


DIN 69871/A, CON CUERPO EQUILIBRADO. EQUILIBRADO 12.000 RPM.



€221,00



ISO	50
CM	5
D	63 mm
L	110 mm
Peso bruto	3,56 kg
Codigo de barras	8012667008024



Caja



Rectificado



18Ni
CrMo5