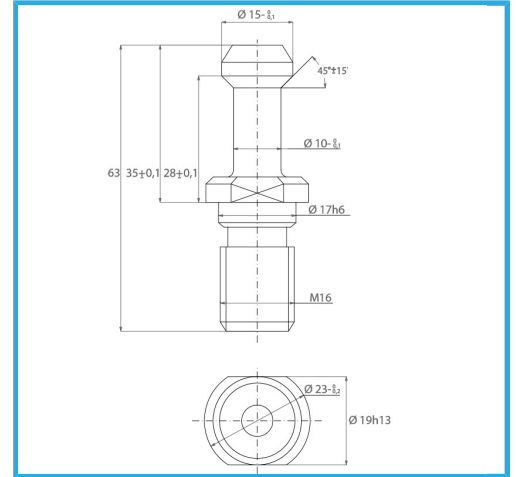


DIN 69871/A.



€19,60



ISO

40

Peso bruto

0,08 kg

Codigo de barras

8012667008178



Caja



Templado



Acero