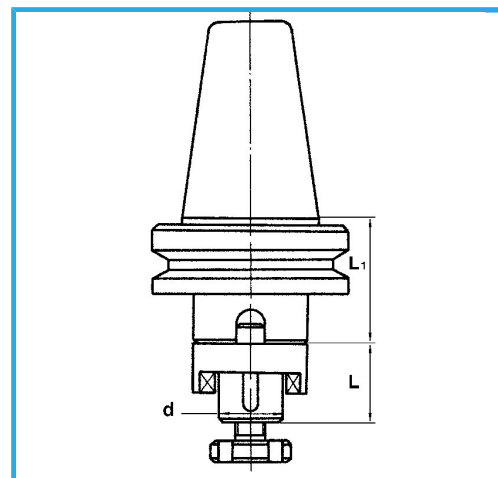


MAS-403 BT, CON CUERPO EQUILIBRADO, PARA FRESAS CILÍNDRICAS SEGÚN DIN 481, PARA FRESAS CON RANURA LONGITUDINAL DIN...



€177,00



<b>Buril</b>	50
<b>d - h6</b>	27 mm
<b>L</b>	33 mm
<b>L1</b>	35 mm
<b>Peso bruto</b>	4,36 kg
<b>Codigo de barras</b>	8012667008598



Caja



Templado



Rectificado



18Ni  
CrMo5