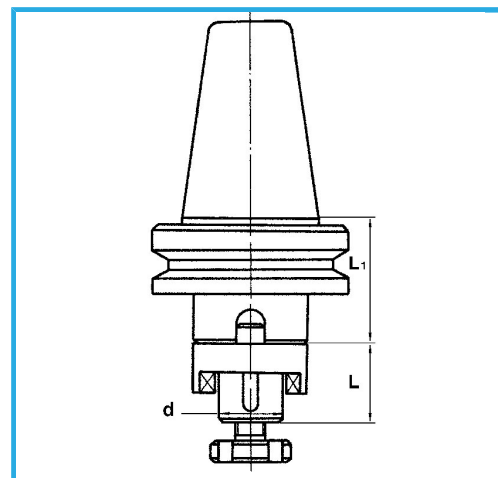


MAS-403 BT, CON CUERPO EQUILIBRADO, PARA FRESAS CILÍNDRICAS SEGÚN DIN 481, PARA FRESAS CON RANURA LONGITUDINAL DIN...



€132,00



|                  |               |
|------------------|---------------|
| Buril            | 40            |
| d - h6           | 32 mm         |
| L                | 38 mm         |
| L1               | 40 mm         |
| Peso bruto       | 2,12 kg       |
| Codigo de barras | 8012667008567 |



Caja



Templado



Rectificado



18Ni  
CrMo5